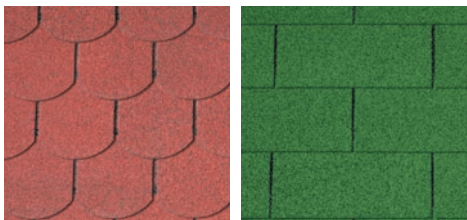


BARDOLINE PRO



*Termozgrzewalne dachówki
bitumiczne*

*Łatwe w montażu
Termozgrzewalne
Estetyczne
Ekonomiczne*



Onduline®

www.onduline.com.pl

Klasyczny wygląd i elastyczna budowa pozwalają z powodzeniem stosować dachówki w budownictwie mieszkalnym, obiektach użyteczności publicznej, domach letniskowych, nawet na dachach o nieregularnej powierzchni. Dostarczany materiał jest lekki, trwały i łatwy w montażu.

ZALETY

- nie wymagają konserwacji
- łatwe w montażu
- elastyczne
- odporne na warunki atmosferyczne
- termozgrzewalne
- ekonomiczne
- wodoodporne
- estetyczne



Termozgrzewalne dachówki bitumiczne BARDOLINE PRO to materiały tworzone z najwyższej jakości surowców, dlatego cechują się niezwykłą trwałością i odpornością na warunki atmosferyczne. Łączą w sobie to, co piękne w tradycyjnych dachówkach łupkowych z doskonałą strukturą gontów drewnianych. Unikalny proces barwienia zapewnia szeroką gamę kolorystyczną.

Łatwość montażu i umiarkowany ciężar dachówek pozwala na szybkie wykonanie szczelnego pokrycia bez konieczności stosowania wielu obróbek dekarских czy kupna dodatkowych akcesoriów. Optymalne wymiary pasów dachówek pozwalają na ograniczenie odpadów materiału do minimum.

Dachówki bitumiczne BARDOLINE PRO objęte są 20-letnią pisemną gwarancją na nieprzemakalność. Gwarancja wydawana jest przy zakupie towaru wraz z instrukcją montażu. Warunkiem ważności gwarancji jest ścisłe przestrzeganie instrukcji montażu.



- 

20-letnia gwarancja
- 

ekonomiczne
- 

łatwe w montażu
- 

wodoodporne
- 

elastyczne
- 

dostępne w wielu kolorach
- 

ekologiczne
- 

pełny zakres akcesoriów
- 

odporne na warunki atmosferyczne
- 

estetyczne

DANE TECHNICZNE

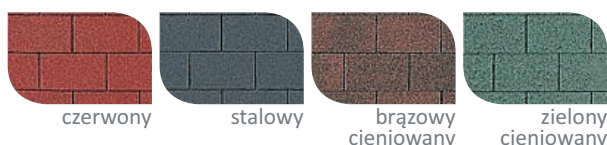
Długość (mm)	1000	
Szerokość (mm)	340	
Grubość (mm)	min 3,0	
Wysokość części widocznej (mm)	145	
Masa paczki netto (3,05 m ²)	ok. 32 kg	
Ciężar gontów	ok. 10,5 kg/m ²	
Opakowanie	ilość pasów w paczce	21 szt.
	efektywna powierzchnia krycia	3,05 m ²
	liczba paczek	52 szt.
Paleta	efektywna powierzchnia krycia	158,6 m ²
	ciężar brutto palety	1 680 kg

PROSTOKĄT

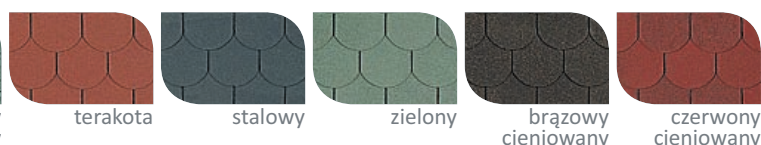
KARPIÓWKA

KOLORYSTYKA

PROSTOKĄT



KARPIÓWKA



Dzięki zastosowaniu najnowszych technologii w procesie produkcji oraz wykorzystaniu najwyższej jakości surowców otrzymujemy lekki, odporny na warunki atmosferyczne, wytrzymały i trwały produkt. Proces koloryzacji odbywa się w wysokich temperaturach, dzięki czemu dachówki cechują się wieloletnią trwałością kolorów.

Pasek klejący

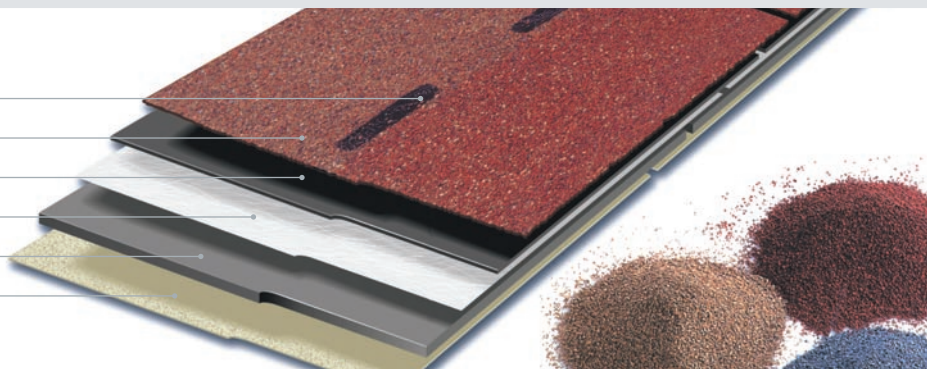
Granulat ceramiczny

Asfalt oksydowany

Mata z włókien szklanych

Asfalt oksydowany

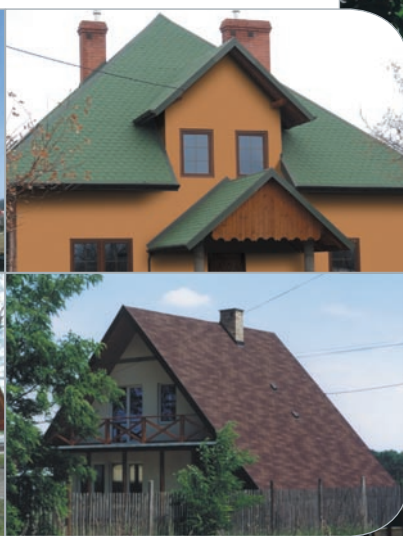
Piasek krzemowy



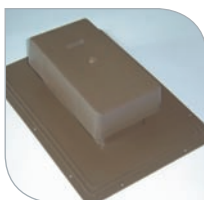
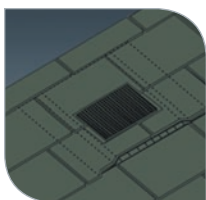
ZASTOSOWANIE

BUDOWNICTWO MIESZKANIOWE
OBIEKTY UŻYTECZNOŚCI PUBLICZNEJ
PAWILONY SPORTOWE
OBIEKTY PRZEMYSŁOWE
DOMKI REKREACYJNE
GARAŻE I WERANDY
WIATY I ZADASZENIA

Wyjątkowa elastyczność dachówek bitumicznych czyni je idealnym pokryciem na dachy o różnych kształtach, nawet tych najbardziej skomplikowanych (kopuły, wole oka). Właściwości te potwierdzają się przy wykonywaniu obróbki kalenicy czy linii koszowych.

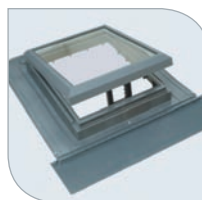


AKCESORIA



WYWIETRZNIK

- standard czarny
 - specjalny czarny, brązowy
- Specjalnie zaprojektowany do wentylacji połaci dachowych, szczelny w najbardziej surowych warunkach atmosferycznych. Nowoczesna konstrukcja umożliwia szybki i łatwy montaż.



OKNO WYŁAZOWE Z KOŁNIERZEM

wymiary: 52 cm x 64 cm
łączy funkcję okna połaciowego z wyłazem dachowym. Nowoczesna konstrukcja utrzymuje ciepło i umożliwia wydajne oświetlenie.



KLEJ DO DACHÓWEK BITUMICZNYCH 310 ml ONDUMASTIC to masa asfaltowa wzmocniona włóknami szklanymi. Klej można zastosować do dachówek bitumicznych a ponadto może być zastosowany jako wypełniacz szczelin i pęknięć na płaskich bitumicznych powierzchniach dachowych oraz uszczelniać połączeń elementów dachu, takich jak obróbka komina, rynny, wywietrzniki oraz obrzeża.



GWOŹDZIE PŁASKIE

250 szt. w opakowaniu
Zalecana ilość na pas ok. 5 szt.

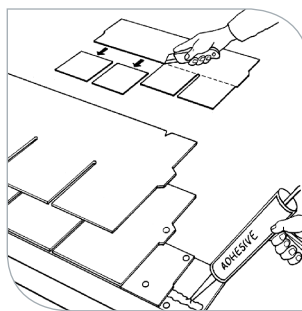
Dachówki bitumiczne BARDOLINE PRO należy układać na dachach o nachyleniu 15° - 85°, zaprojektowanych i wykonanych zgodnie ze sztuką budowlaną. Niezmiernie ważne jest prawidłowe przygotowanie podłoża, wykonanie izolacji termicznej i zaplanowanie prawidłowej wentylacji połaci dachowej.

Wentylacja połaci dachowej

Prawidłowa wentylacja dachu pozwala usunąć nadmiar pary wodnej zgromadzonej w poszczególnych warstwach przestrzeni połaciowej. Jest szczególnie istotna w przypadku dachu nieocieplanego.

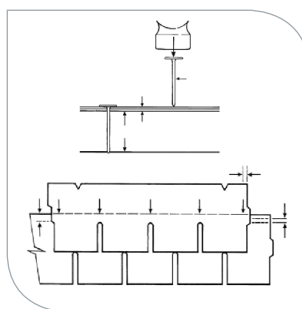
PRZYGOTOWANIE PODŁOŻA

Przed przystąpieniem do układania dachówek BARDOLINE PRO należy przygotować odpowiednie podłożę nośne. Płaszczyzna podłoża musi być równa, w przeciwnym razie wszelkie nierówności będą widoczne pod pasami dachówki. Więźba dachowa wraz z podłożem powinna być wykonana zgodnie z wymogami sztuki budowlanej, według dokumentacji technicznej. Zastosowane w konstrukcji elementy drewniane należy zaimpregnować. Najskuteczniejszym materiałem do wykonania podłoża pod dachówki są płyty ze sklejki wodoodpornej lub płyty OSB o grubości 18 mm - przy rozstawie krokwi do 90 cm, 22 mm - przy rozstawie krokwi do 110 cm.



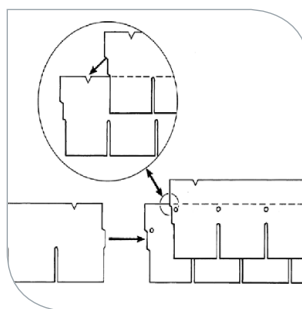
OKAPY

Po założeniu obróbki okapy mocujemy odpowiednio przycięty pas startowy (ułożenie odwrotne). Oprócz mocowania mechanicznego pierwszy pas dodatkowo podklejamy klejem bitumicznym. Po ułożeniu pierwszego rzędu następne układamy typowo, tak aby utworzył się podwójny pas na krawędzi



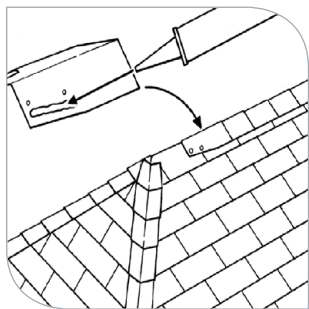
MOCOWANIE MECHANICZNE

Każdy pas przybijamy za pomocą 5-6 gwoździ papowych ocynkowanych o dł. 20 - 25 mm. Gwoździe mocujemy nad wycięciami modułowymi - zapewniamy w ten sposób dwukrotne przybicie każdego pasa gontów. Pierwszy gont mocowany jest bezpośrednio do podłoża, drugi - w trakcie przybijania następnej warstwy. Przy nachyleniu dachu > 60° zwiększamy liczbę gwoździ o 5 szt.



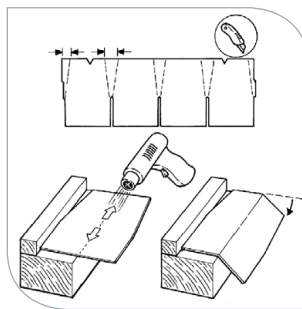
ZAKŁADKI BOCZNE DACHÓWEK

Dzięki zakładkowym modułom bocznym do osiowania w pionie oraz poziomie, łączenie i montaż pasów dachówki jest niezmiernie prosty. Nie wymaga szczególnych kwalifikacji czy sprzętu, dlatego stanowi idealny materiał do samodzielnego montażu.



WYKOŃCZENIE KALENIC I NAROŻY

Odpowiednio uformowane moduły układamy w linii kalenicy i przybijamy w środkowej części zakładki. Połączenie uszczelniamy klejem bitumicznym.



DACHÓWKI NA KALENICE I NAROŻA DACHU

Każdy pas dachówki dzielimy na cztery części. Rozgrzane odcinki dachówek wyginamy do odpowiedniego kształtu i przybijamy w miejscach zakładek. Gąsiory układamy w kierunku przeciwnym do przeważającego kierunku działania kierunku wiatru.

Onduline®

Materiały Budowlane Sp. z o.o.

02 - 923 Warszawa, ul. Kołobrzeska 8

tel.: 22 651 85 08, 22 642 83 88; fax: 22 651 85 06, 22 651 85 07

e-mail: handlowy@onduline.com.pl

www.onduline.com.pl

CE Deklaracja Zgodności nr 2/2010/B